

Zamówienia:**Kominki-Bielawski**

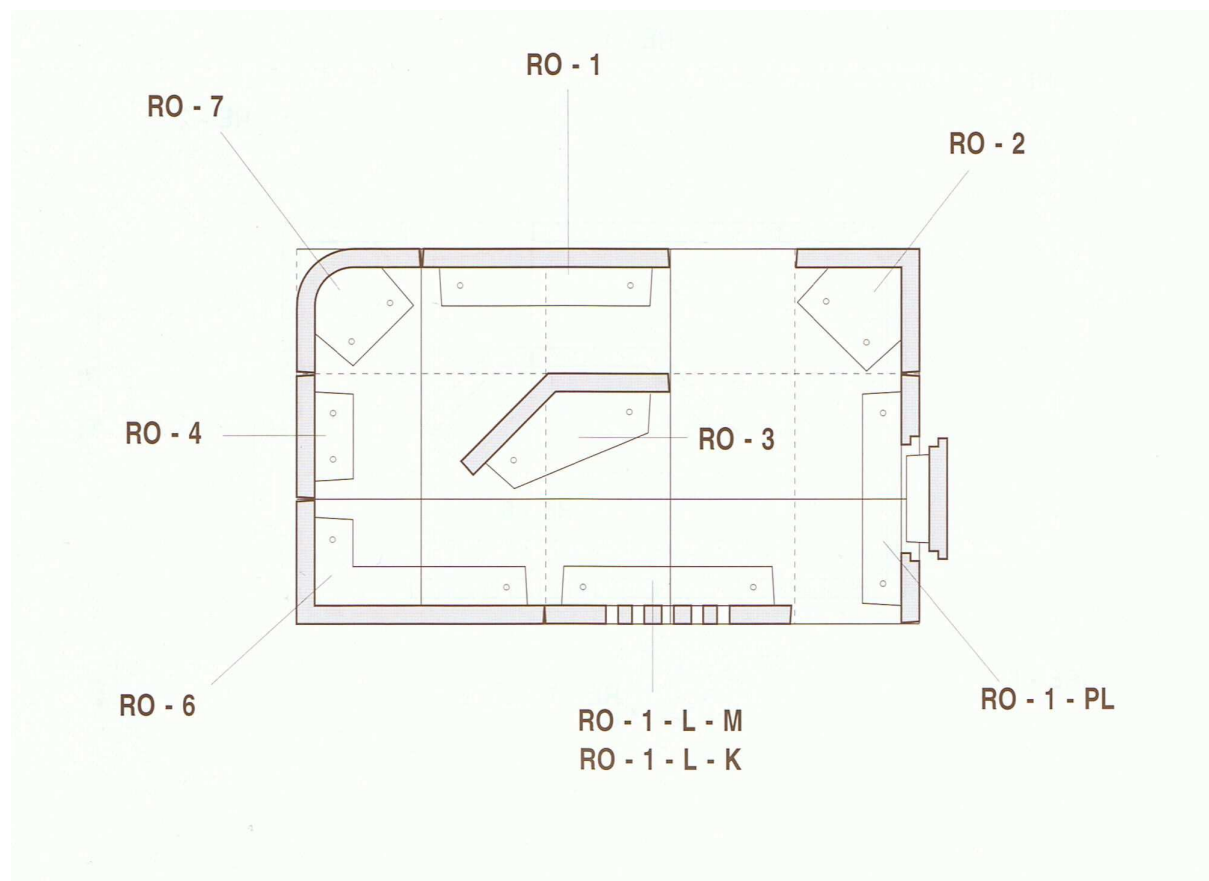
ul. Wiejska 7, 96-321 Żabia Wola

woj. mazowieckie

tel./fax: 046 857 82 17

E-mail: info@kafle-kominki.pl

www.kafle-kominki.pl



symbol	opis	rozmiar (cm)	liczba jednostek	pow. (cm ²)	waga (kg)
RO-1	Kafel podstawowy	22 x 24	1	528	2,5
RO-1 PL	Wyczystka	22 x 24	1,2	528	2,7
RO-1-L-K	Wywiewka (kwiatek)	22 x 24	1,2	528	2,2
RO-1-L-M	Wywiewka (kratka)	22 x 24	1,2	528	2,2
RO-2	Kafel narożny ½ na ½ ostry	11 x 11 x 24	1,6	528	1,6
RO-3	Kafel 135° ½ na ½	11/11 x 24	1,6	528	2,6
RO-4	Kafel półówkowy	11 x 24	0,8	264	1,3
RO-6	Kafel narożny 1 na ½ ostry	22 x 11 x 24	1,8	792	3,1
RO-7	Kafel narożny ½ na ½ zaokrąglony	11 x 11 x 24	1,6	480	1,6